

組立説明書

ニューログラック

No. B63040BK

この度はお買い上げいただきありがとうございます。
下記のように部品を組み立てて完成させて下さい。

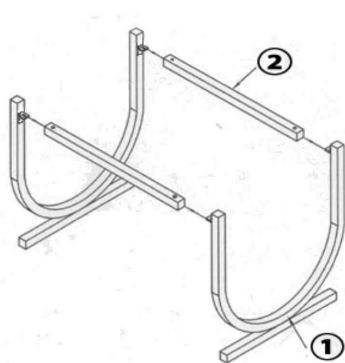
輸入元 株式会社ホンマ製作所
〒950-1237 新潟県新潟市南区北田中801番地8
TEL 025-362-1235(代) FAX 025-362-1238

生産地 中国製

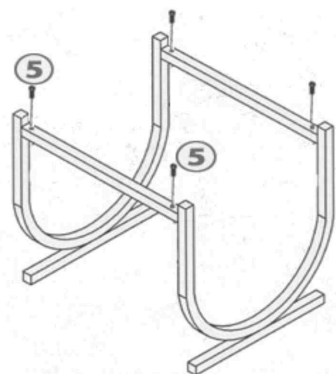
1 はじめに下のイラストと照らし合わせ部品内容を確認して下さい

- ① U字型フレーム 2個 ② サポート角パイプ 2個 ③ 角パイプ(細) 2個
④ 薪置き板 1個 ⑤ ビス(小) 10個 ⑥ ビス(長) 4個

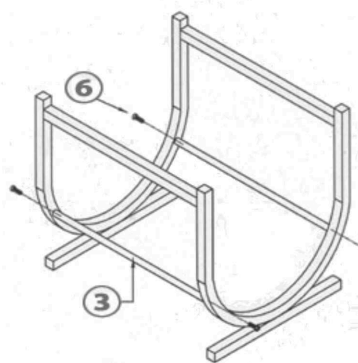
2 次の手順で組み立てます



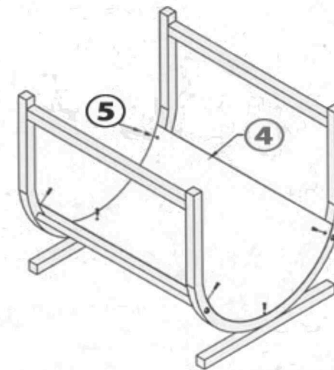
①U字型フレームの上部へ②サポート角パイプを取り付けます。
②サポート角パイプのネジ穴を上向きに①U字型フレームの接続部を②の中へ差し込みます。



①U字型フレームと②サポート角パイプを⑤ビス(小)で4か所固定します。



③角パイプ(細)を①U字型フレームの上図の位置に取り付けます。
外側から⑥ビス(長)で③角パイプ(細)を固定して下さい。



④薪置き板を上図のようにフレームの上に乗せ、⑥ビス(小)で6か所固定して下さい。
これで完成です。

完成イメージ



別売薪キャリーバッグを乗せる台としても使えます。

注意:
危険ですので薪ストーブから離して薪を置いて下さい。
薪ストーブが燃えている時の使用は手袋をするなど、火傷に注意して下さい。