

組立説明書

ファイヤーツール付きログラック No. T88090BK

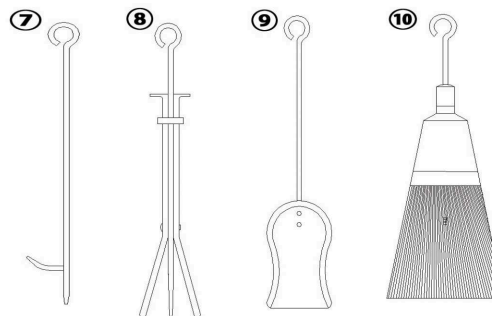
この度はお買い上げいただきありがとうございます。
下記のように部品を組み立てて完成させて下さい。

輸入元 株式会社ホンマ製作所
〒950-1237 新潟県新潟市南区北田中801番地8
TEL 025-362-1235(代) FAX 025-362-1238

生産地 中国製

1 はじめに下のイラストと照らし合わせ部品内容を確認して下さい

- ① サイドフレーム 1個
- ② ベース 1個
- ③ ハンガーフレーム 1個
- ④ フック金具 4個
- ⑤ ビス 10個
- ⑥ ナット 14個
- ⑦ 火掻き棒 1本
- ⑧ トング 1本
- ⑨ スコップ 1本
- ⑩ ブラシ 1本
- ⑪ ロングビス 4個

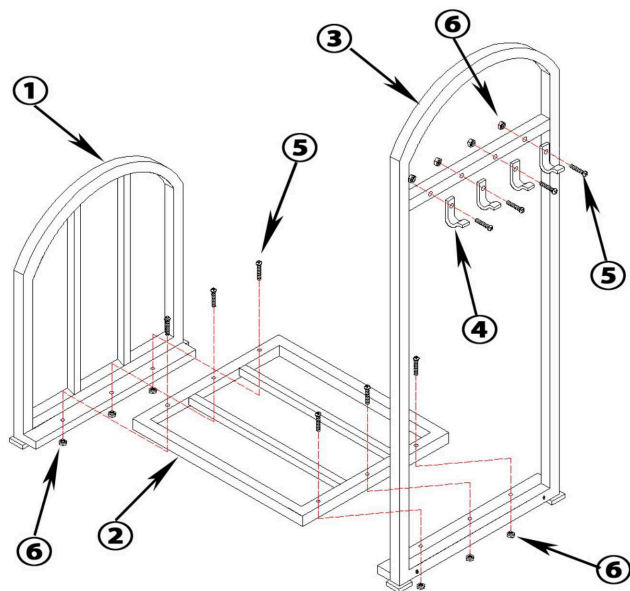


完成イメージ

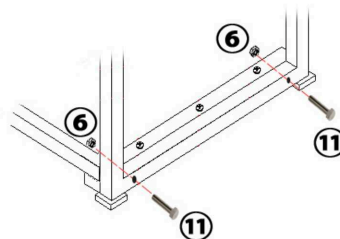


2 次の手順で組み立てます

※⑦火掻き棒、⑧トング、⑨スコップ、⑩ブラシは組立済み



①サイドフレームのガイド部に②ベースを乗せ、ビス穴を合わせ、上から⑥ビスを差し込み、裏側から⑥ナットで3か所固定します。
次に③ハンガーフレームのガイド部に②ベースを同様に3か所固定します。
③ハンガーフレームのフック部へ④フック金具を⑤ビスと⑥ナットで4か所止めます。



①サイドフレームと③ハンガーフレームの下部にあるネジ穴に⑪ロングビスを通し、⑥ナットで4か所固定します。

これでフレーム部は完成です。

各ツールを上の写真のように引っ掛けて完成です。

注意:
危険ですので人に向けたり振り回したりしないで下さい。
薪ストーブが燃えている時の使用は手袋をするなど、火傷に注意して下さい。